

## Intégrables

### Drop-in surface réfrigérée Quartz capacité 4 GN1/1 avec présentoir A

REPÈRE # \_\_\_\_\_

MODELE # \_\_\_\_\_

NOM # \_\_\_\_\_

SIS # \_\_\_\_\_

AIA # \_\_\_\_\_



341170 (D21C40)

DROP-IN Surface réfrigérée  
Quartz encastrable  
capacité 4 GN1/1 avec une  
étagère présentoir type A et  
son éclairage LED

#### Description courte

##### Repère No.

Gaz réfrigérant hydrocarbure R290 pour le plus faible impact environnemental (GWP=3) - Sans CFC ni HCFC. Le dégivrage automatique garantit le dégagement des évaporateurs et un refroidissement efficace de la cuve. La mousse de polyuréthane expansé haute densité avec cyclopentane garantit une excellente isolation de la cuve pour réduire la dispersion d'énergie. Le fond est équipé de tubes en cuivre pour assurer un bon refroidissement, avec ce système l'air touche la surface froide et se refroidit. Conçu pour servir la nourriture sur des assiettes. Étagère élégante de type A conçue pour une visibilité accrue sur la surface et une mise en valeur des présentations culinaires

#### Caractéristiques principales

- Certifié CB et CE par un organisme tiers indépendant.
- Contrôle précis de la température et réglage à 0,1°C .
- En standard, le produit est livré avec un thermostat à commande numérique qui est conforme aux normes HACCP et fournit une alarme visuelle comme avertissement des températures croissantes ou décroissantes.
- Les aliments introduits à bonne température sont maintenus à cœur à la bonne température selon les Normes Afnor.
- Le dégivrage automatique garantit le bon fonctionnement des évaporateurs et un refroidissement efficace des cuves.
- Conçu(e) pour servir la nourriture sur des assiettes.
- Équipé(e) d'un trou de vidange pour évacuer facilement la condensation supérieure.
- L'unité est livrée avec un élégant plateau en quartz de couleur blanche et un cadre en acier inoxydable qui le rend idéal pour servir les préparations froides de manière élégante.
- Étagère élégante de type A conçue pour une visibilité accrue sur la surface pour une mise en valeur des aliments.
- Superstructure équipée d'une lumière LED
- Conçu(e) pour être positionné(e) dans une installation affleurante offrant une meilleure nettoyabilité et adapté aux installations de conception moderne.

#### Construction

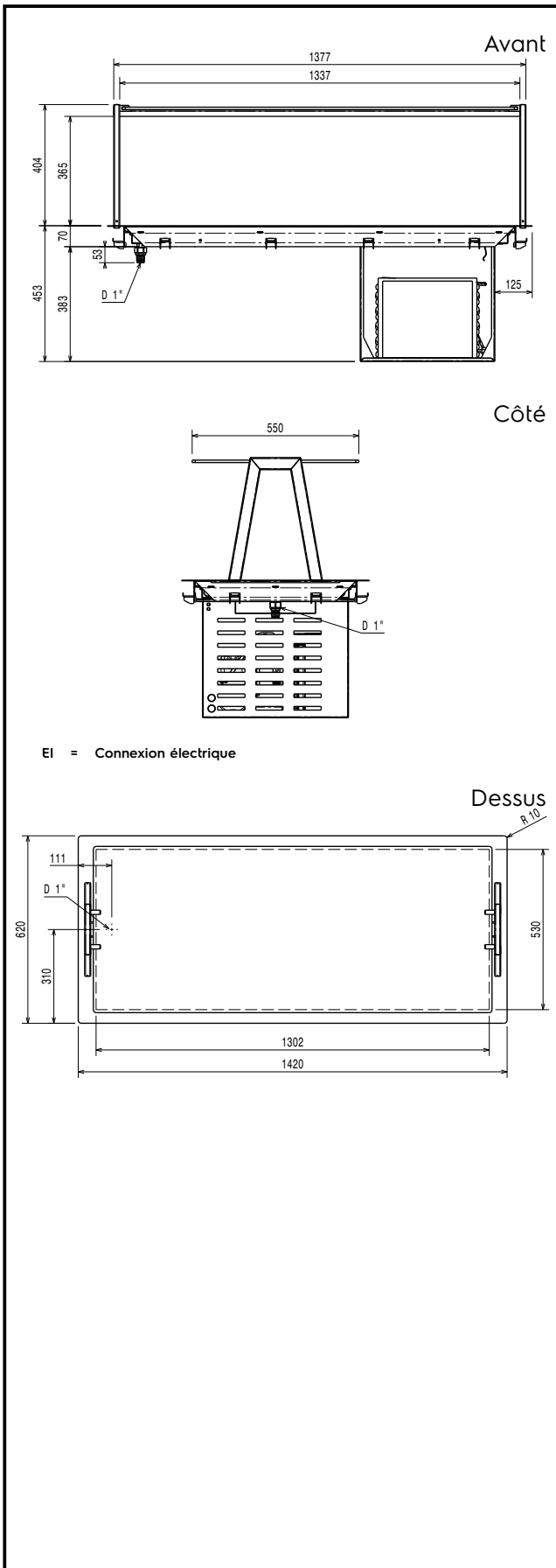
- Commande électronique avec affichage de la température.
- Protection contre l'eau IPx2.
- Le fond est équipé de tubes en cuivre pour assurer un bon refroidissement, avec ce système l'air touche la surface froide et se refroidit.
- Châssis en acier inoxydable AISI 304 avec coins arrondis pour faciliter les opérations de nettoyage.
- Structure de l'étagère en acier inox Aisi 304

APPROBATION: \_\_\_\_\_



### TIT\_Sustainability

- Gaz réfrigérant hydrocarbure R290 pour le plus faible impact environnemental (GWP=3) - Sans CFC ni HCFC.
- La mousse de polyuréthane expansé haute densité avec cyclopentane garantit une excellente isolation des cuves pour réduire la dispersion d'énergie.



EI = Connexion électrique

### Électrique

Voltage :  
 341170 (D21C4O) 220-240 V/1N ph/50 Hz  
 Puissance de raccordement 0.6 kW

### Eau

Dimension évacuation d'eau  
 Dimension évacuation

### Informations générales

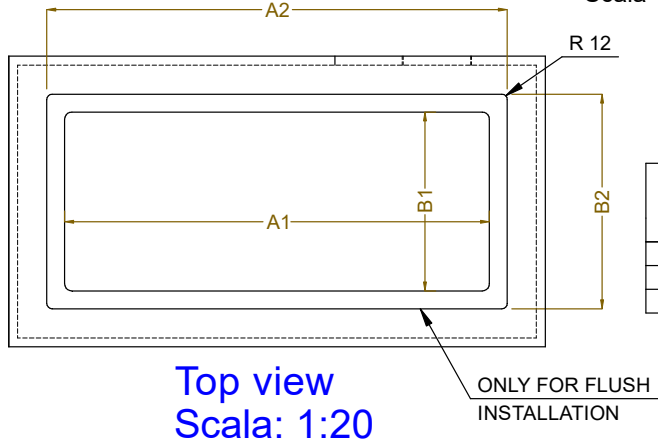
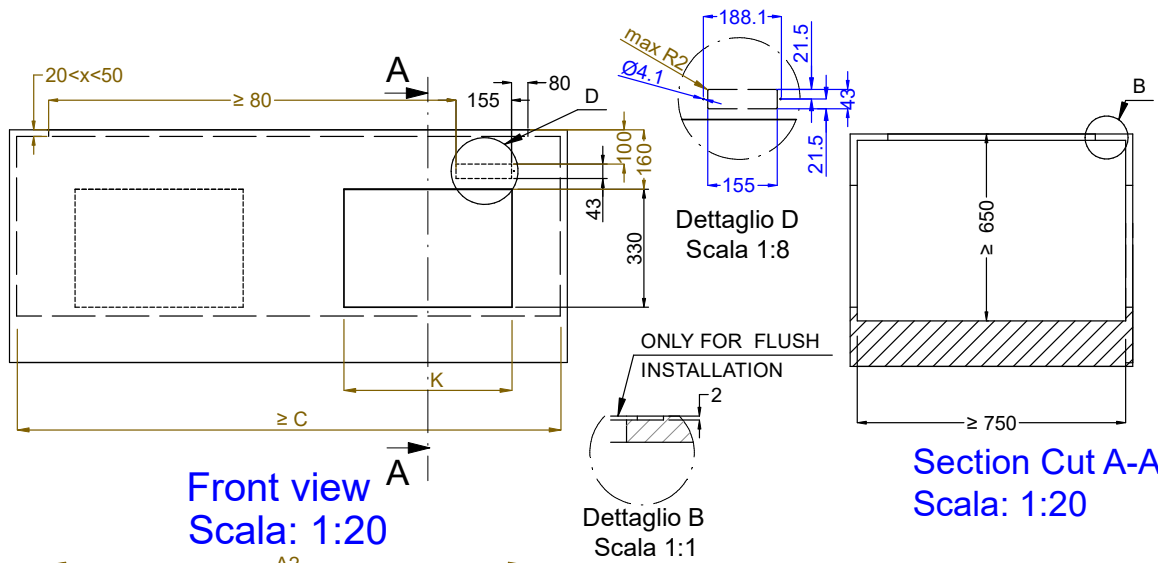
Largeur extérieure 1420 mm  
 Profondeur extérieure 620 mm  
 Hauteur extérieure 784 mm  
 Poids net : 72.3 kg  
 Poids brut : 120 kg  
 Hauteur brute : 1120 mm  
 Largeur brute : 660 mm  
 Profondeur brute : 1440 mm  
 Volume brut : 1.06 m<sup>3</sup>  
 Température dessus : -10 / 0 °C  
 Température dessous : -10 / 0 °C

### Données de refroidissement

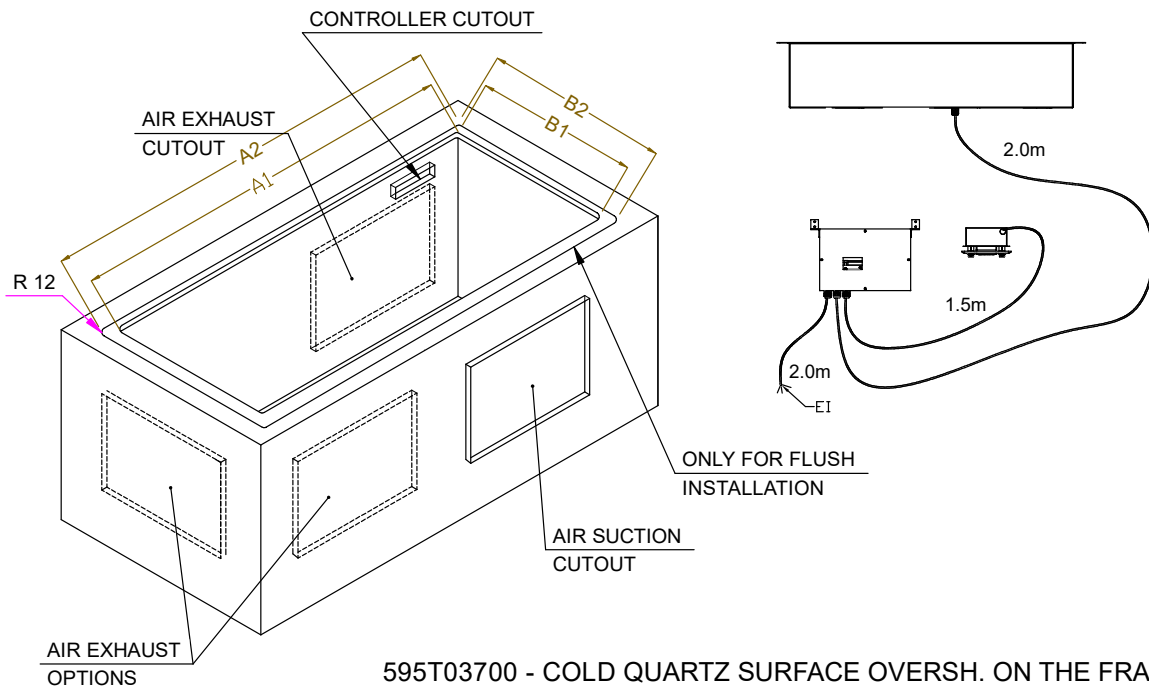
Type de réfrigérant R290

### Durabilité

Niveau sonore : 58,23 dBA



CAPACITY	CUTOUT		LOWERING FOR FLUSH INSTALLATION		C	K
	A1	B1	A2	B2		
2GN	740	560	774	624	855	470
3GN	1070		1104			
4GN	1390		1424		1510	



595T03700 - COLD QUARTZ SURFACE OVERSH. ON THE FRAME